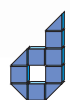
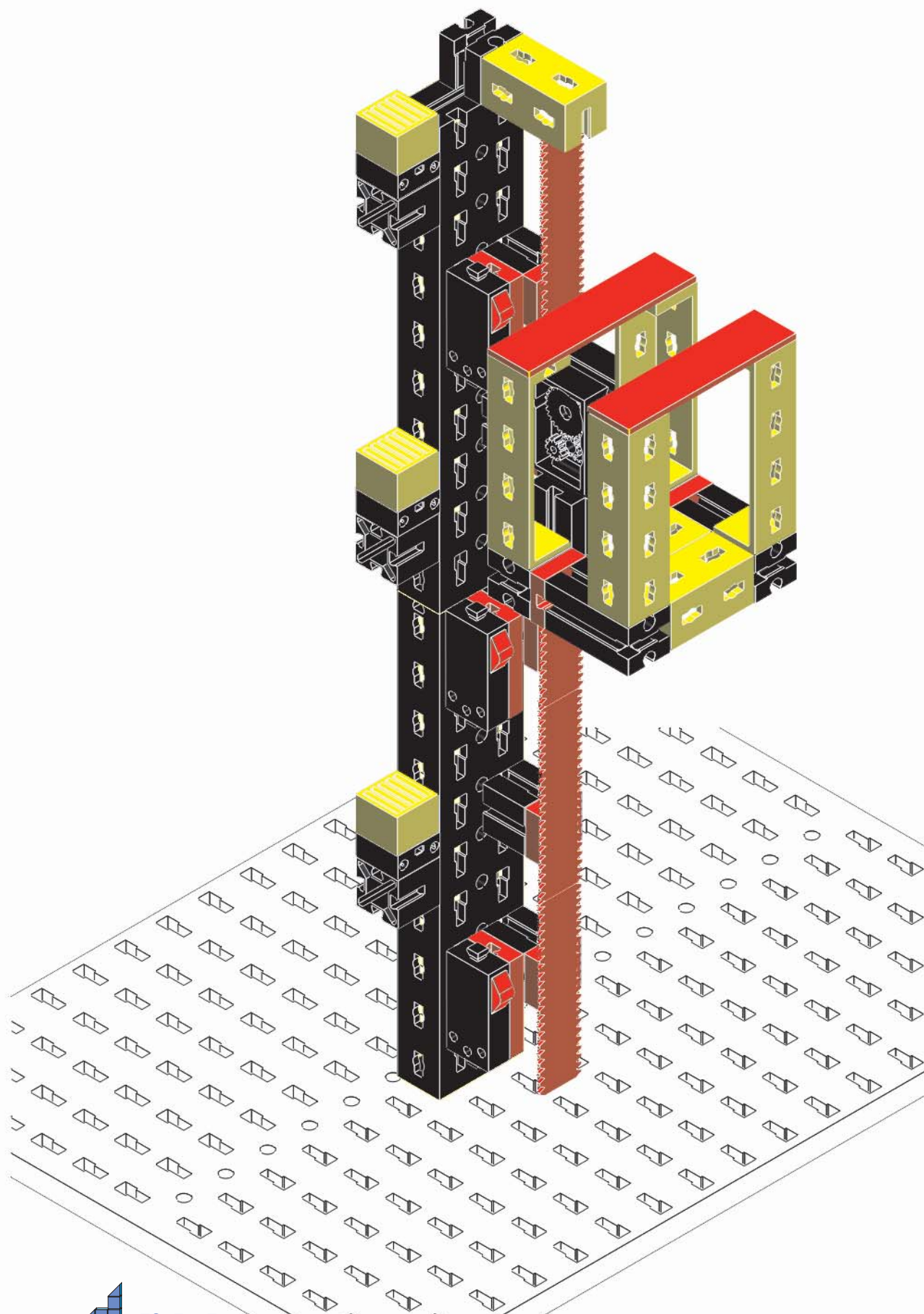


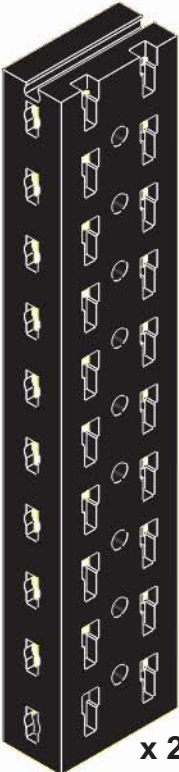




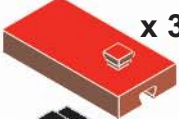


Model: LIFT

fischertechnik 

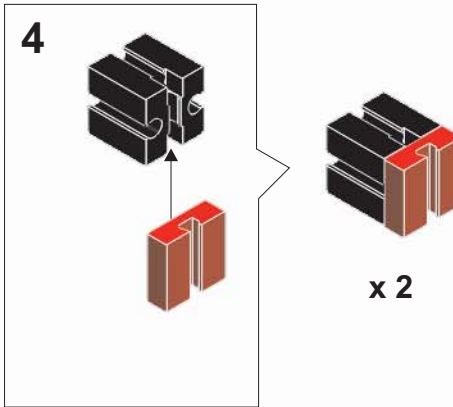
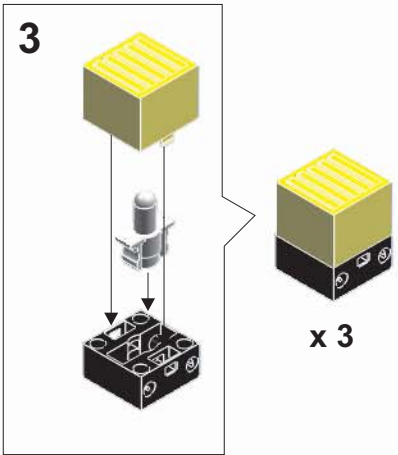
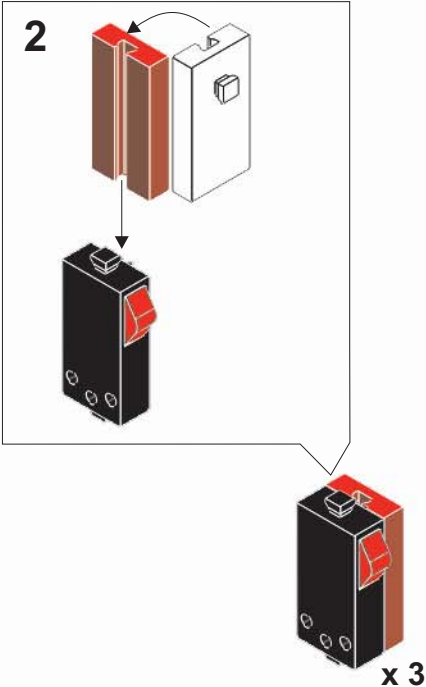
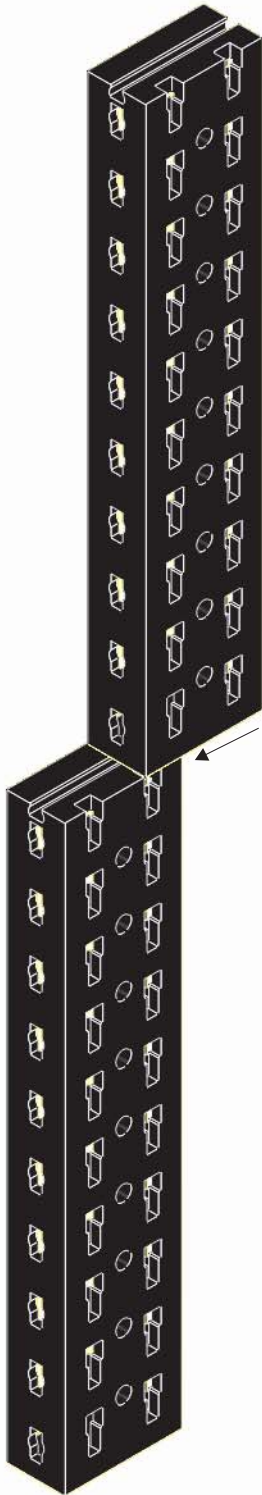


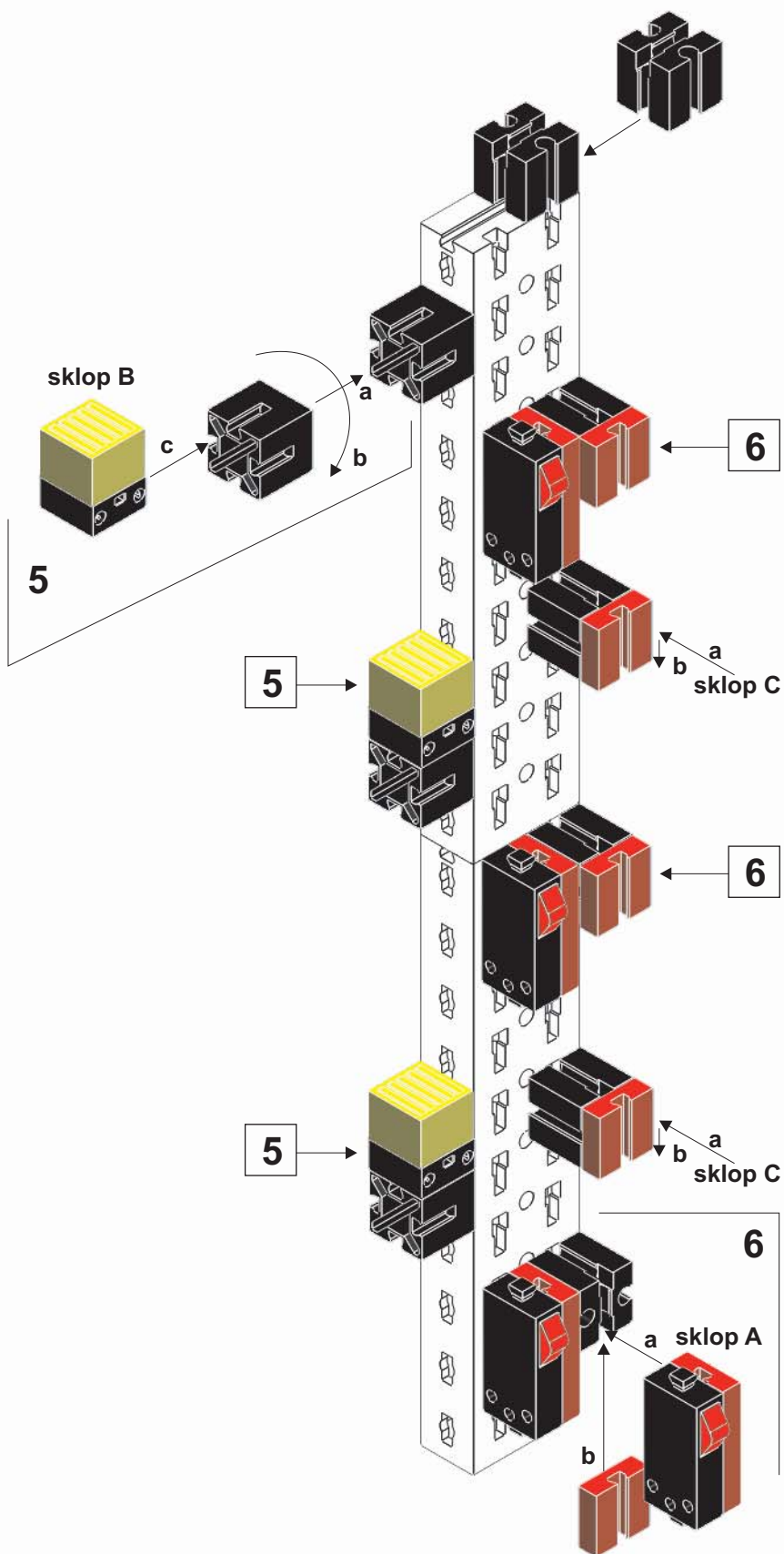
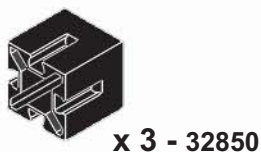
didakta d.o.o. Čakovec, T. Goričanca 2 tel:040/364-445 fax:040/364-230
WEB: <http://www.didakta.hr> E-mail: didakta@ck.t-com.hr

Model: LIFT



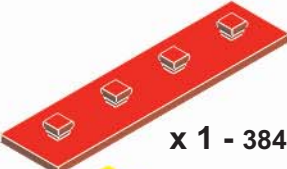
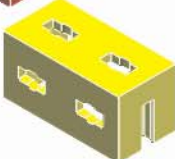




-  x 2 - 32854
-  x 3 - 38216
-  x 3 - 35085
-  x 3 - 37869
-  x 2 - 37237
-  x 3 - 35049
-  x 3 - 37783
-  x 2 - 32881

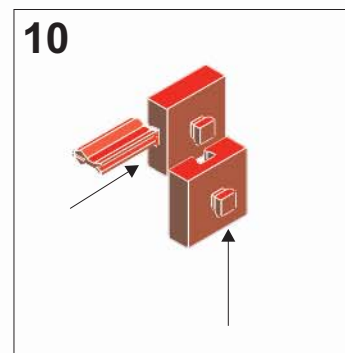
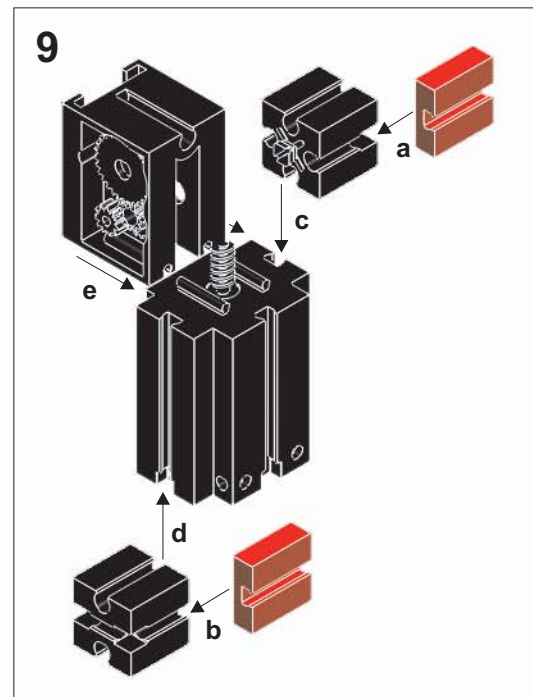
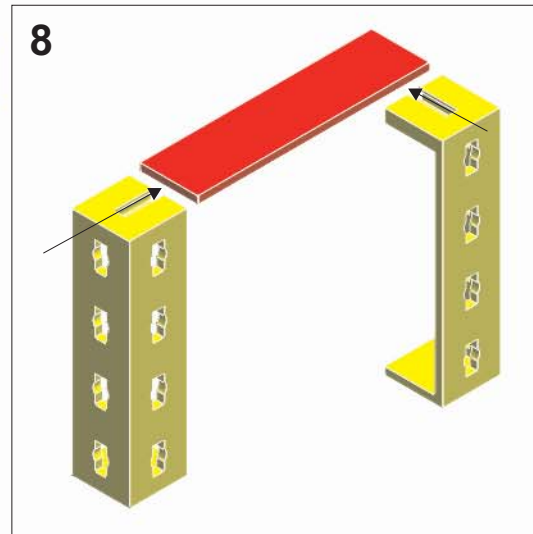
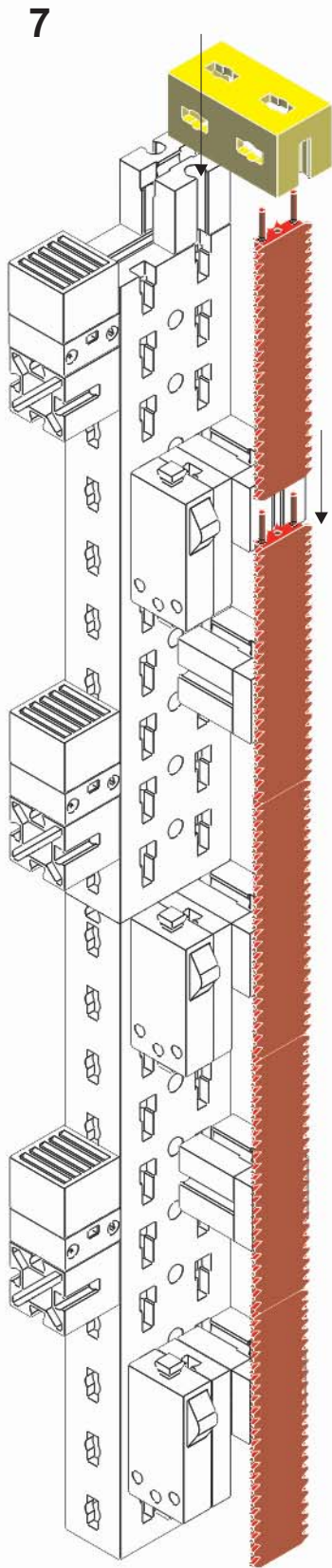
1

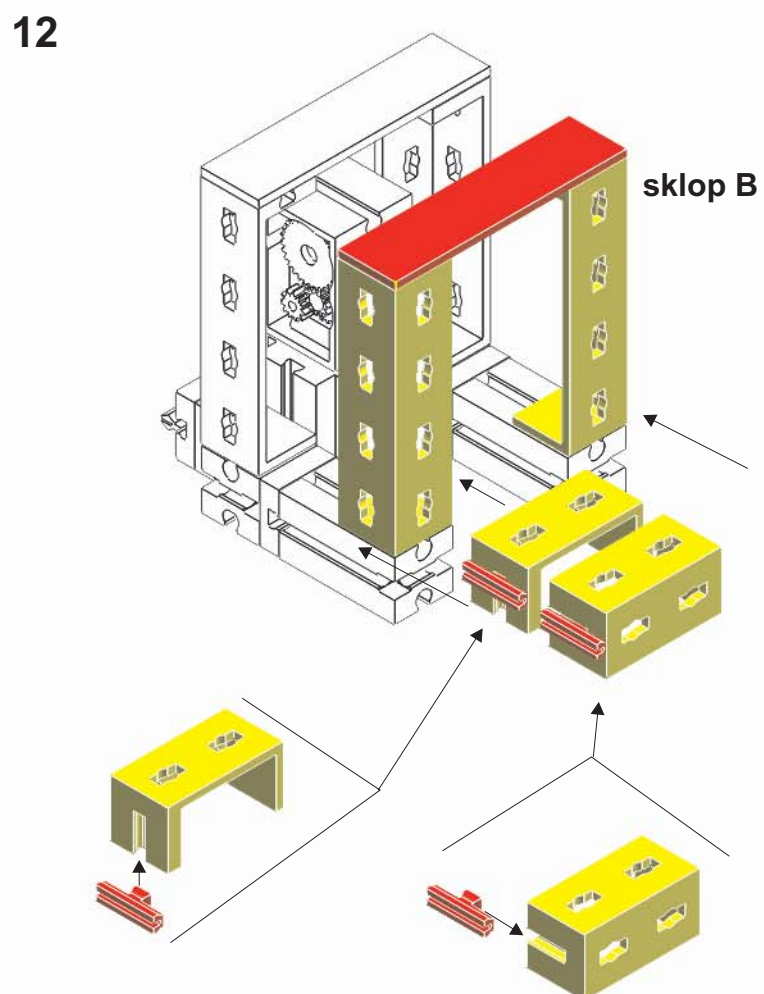
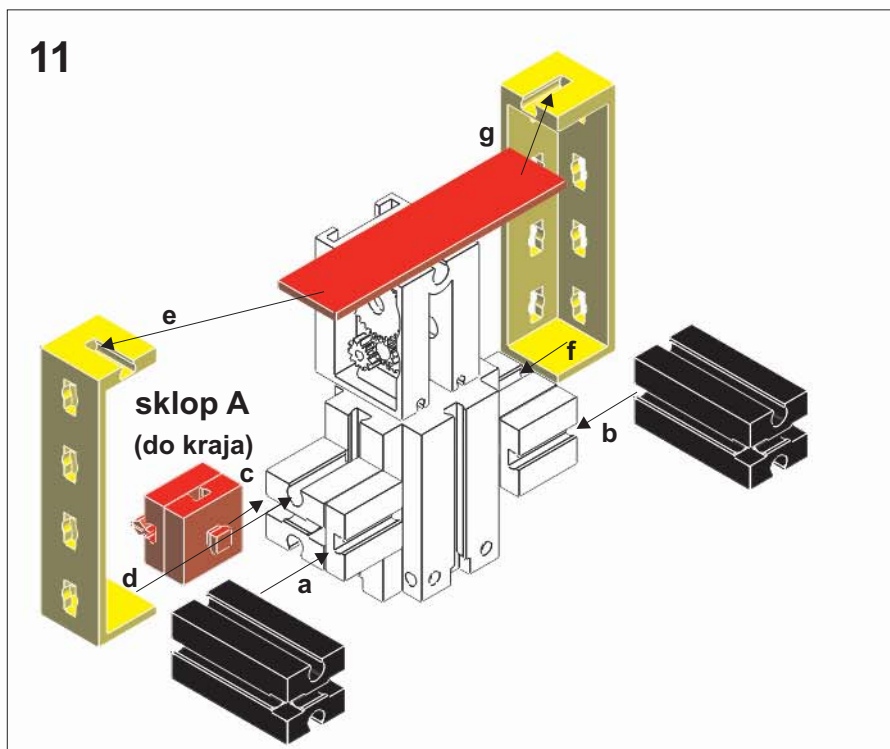
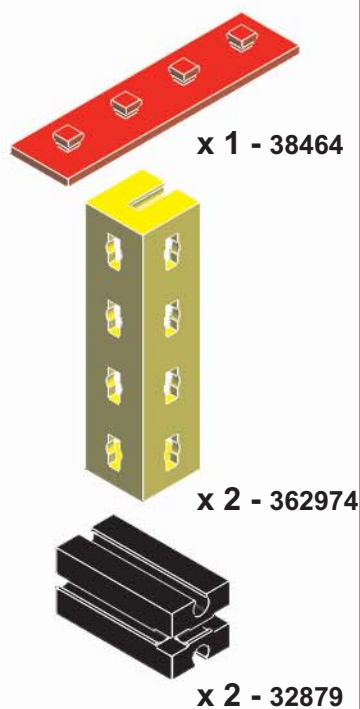




a,b,c - redosljed sklapanja, 5 → način sklapanja prikazan pod brojem

- 
x 5 - 37351
- 
x15 - 31060
- 
x 1 - 38464
- 
x 1 - 36299
- 
x 2 - 36297
- 
x 1 - 37272
- 
x 2 - 32881
- 
x 4 - 37237

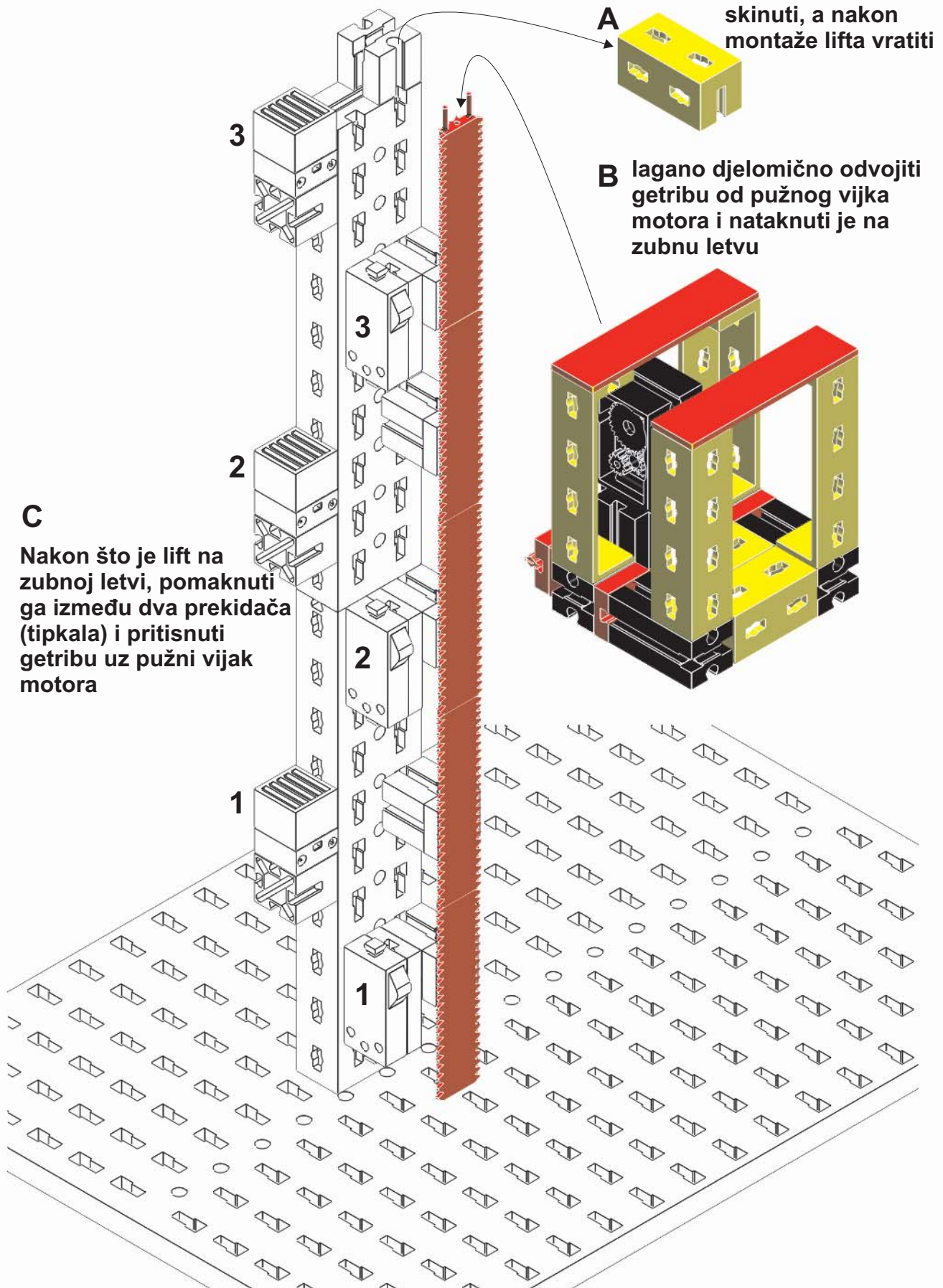


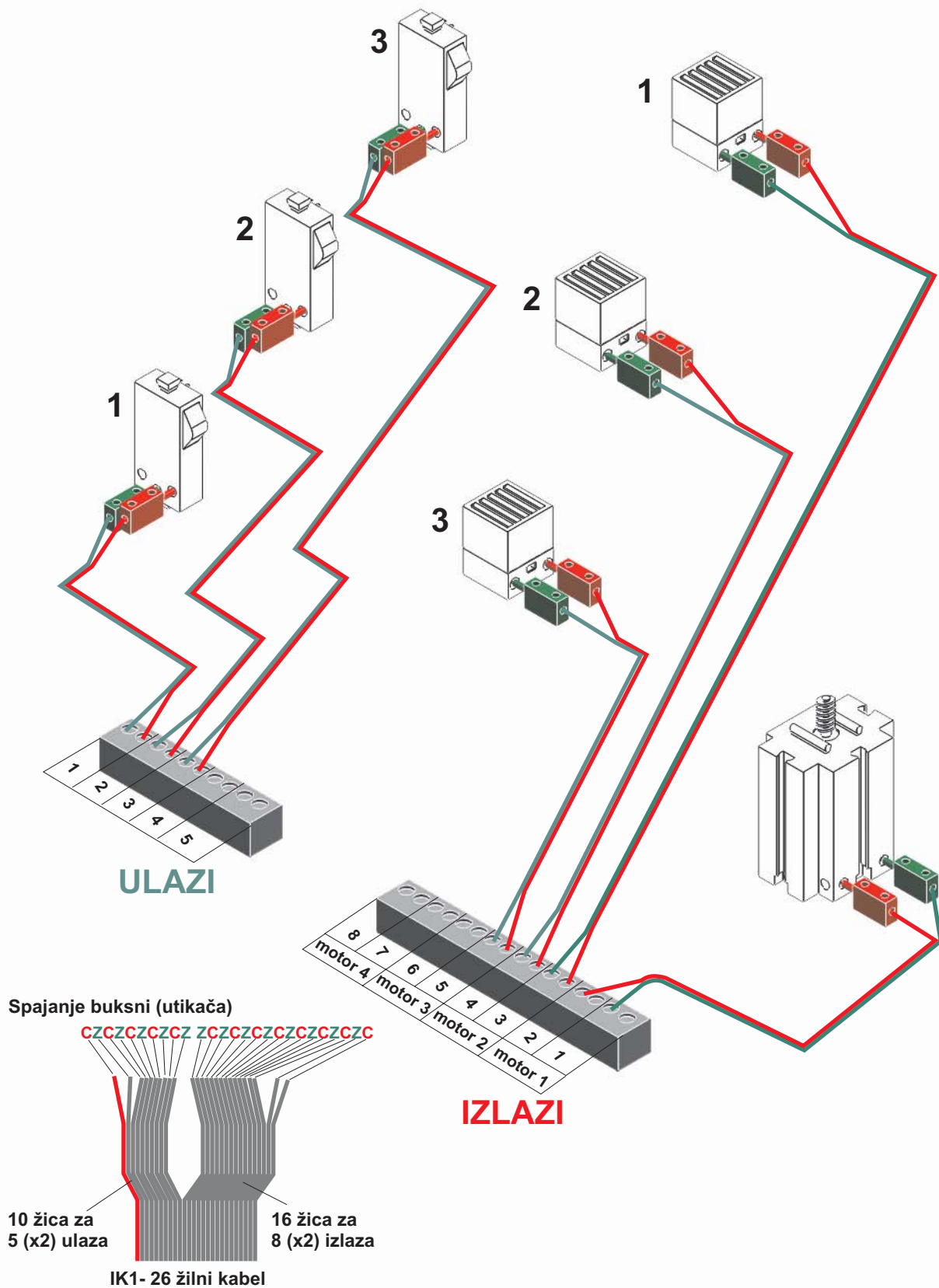


Model: LIFT

završna montaža

5





Priključni uređaji s rednim brojevima prikazani su na strani 5.